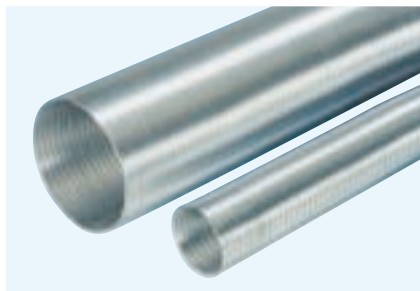


フレキシブルダクト

アルミフレキシブルダクト



特徴

軽量で丈夫、切断・接続や曲げやすさ等、強度も扱いやすさもとても優れています。

コード	呼び径 (mm)	長さ (m)	標準価格	梱包
121010	75	4	2,800	6
120010	100	4	3,000	6/12
121020	125	4	3,800	6
120020	150	4	4,500	6
121030	175	4	5,300	4
120021	200	4	6,000	2
121040	250	4	7,500	2
121050	300	4	9,000	1
121060	350	3.5	10,500	1

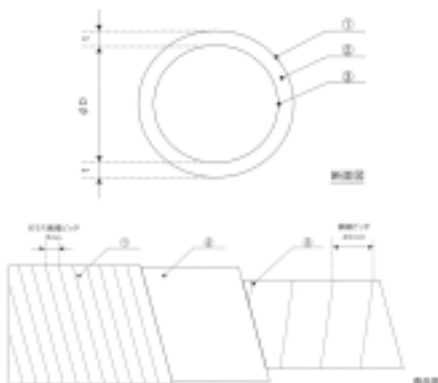
断熱フレキシブルダクト



国土交通大臣『不燃材料』認定
NM8259

『F☆☆☆☆』認定取得済み!!
認定番号:MFN-1836

- ①表面材 ガラス繊維入りアルミニウム蒸着
ポリエチレンテレフタレート張合フィルム
【構成】
◆アルミニウム蒸着ポリエチレンテレフタレートフィルム
◆アクリル樹脂系接着剤
◆ガラス繊維
◆ポリエチレンテレフタレートフィルム
- ②基 材 グラスウール (厚さ:25mm)
- ③内面材 鋼線入りポリエチレンテレフタレート張合フィルム
◆ポリエチレンテレフタレートフィルム
◆アクリル樹脂系接着剤
◆亜鉛メッキ鋼線 φ1.2mm
◆ポリエチレンテレフタレートフィルム



コード	呼び径 (mm)	長さ (m)	標準価格	梱包
121100	100	7.6	11,625	1
121110	125	7.6	12,750	1
121120	150	7.6	13,500	1
121130	175	7.6	15,000	1
121140	200	7.6	16,500	1
121150	225	7.6	18,750	1
121160	250	7.6	20,250	1
121170	275	7.6	23,000	1
121180	300	7.6	24,750	1
121190	350	7.6	30,000	1
121200	400	7.6	35,000	1
121210	450	7.6	45,000	1

① 冷暖用配管

② 銅管継手
接合材

③ 火区画貫通材

④ ゴム製品

⑤ 空調用ドレン管

⑥ エアコン配管
関連商品

⑦ TMA加工管

⑧ 建築用銅管

⑨ リフォーム用
部材

⑩ その他